

"Nola aurre egin *Vespa velutina* izturrari"

1. Udaberrian erregina gazteak harrapatuz. "Udaberrian harrapatutako erregina bakoitzak gure ingurunean habi bat gutxiago egongo dela esan nahi du".

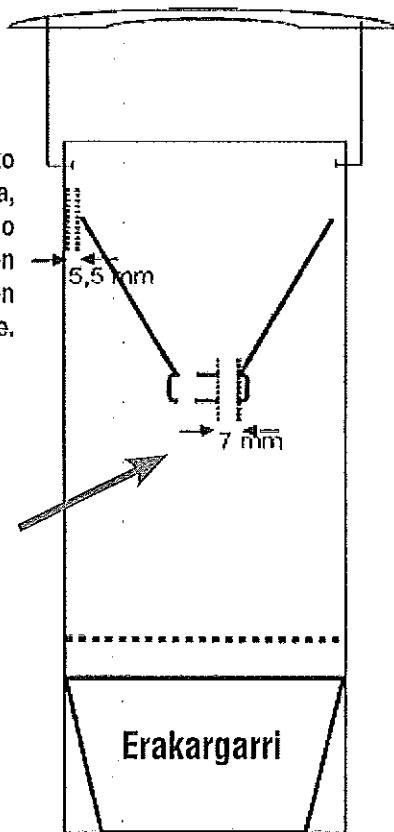
Tranpak **otsailaren amaieratik maiatzaren amaierara** soilik jarriko dira. Garai horretan egoten dira erreginak aktibo habiaren kanpoaldean. Erabiliko diren tranpak ahalik eta **selektibo**enak izango dira, beste intsektu espezie batzuegan duten eragina txikiagotzeko.

Merkatuan tranpak badauden arren, erraz egin daitezke "**etxeko**" tranpak (ikusi eskema).

Erakartzeko beitzat hainbat formulazio erabil daitezke; Etxean, **gara-gardo**zko bat presta daiteke, eta horri ardo zuria eta ahabia-ziropa (edo antzekoa) erantsi.

2. Habiak atzeman eta suntsituz. Habia bat suntsitu aurretik, ziurtatu egin behar da *V. velutina*rena dela. Langile berezituak egin behar dute.

Barruan 5,5 mm-ko zuloa eginda, *V. velutina* baino txikiagoak diren intsektuak irten egin daitezke.



Tarreran 7 mm-ko zuloa eginda, *V. velutina* sartu egin daiteke, eta intsektu handiagoak ezin dira igaro.

Erakargarri

